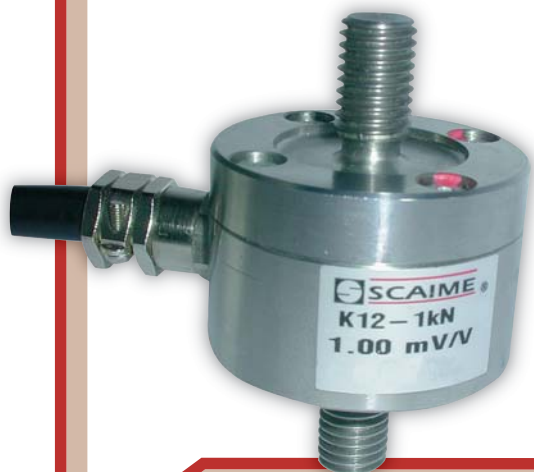


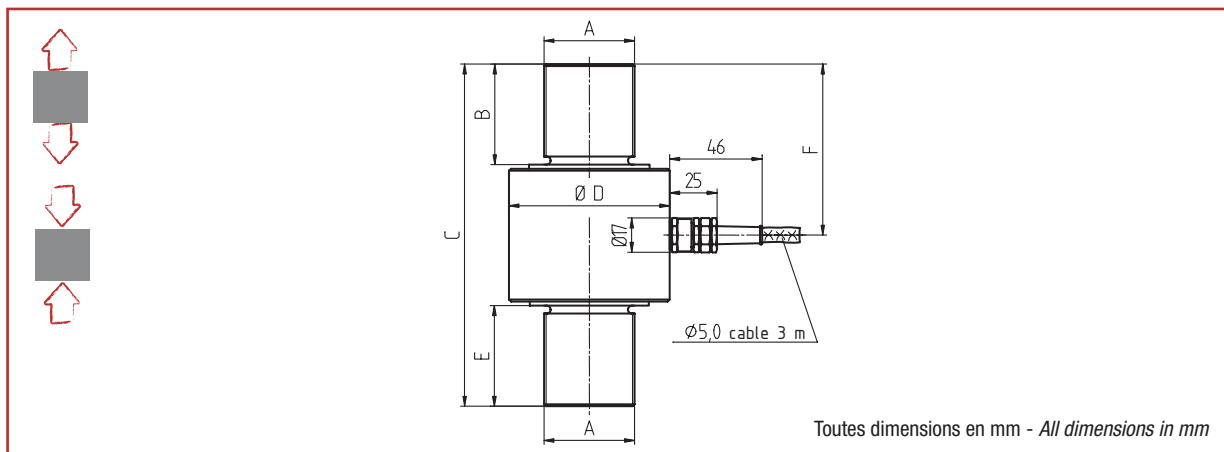
0 ... 0.5 KN à 0 ... 1 000 KN



- Construction en acier inoxydable
- Degré de protection IP67
- Faible encombrement
- Facilité de montage grâce aux 2 raccords mécaniques filetés
- *Stainless steel construction*
- *Protection level IP67*
- *Small dimensions*
- *Ease of assembly with the 2 thread mechanical joins*

#### Câblage - Wiring

+ alim.	+ signal	- signal	- alim.	Cran de calibration	Masse
+ excit.	+ signal	- signal	- excit.	Calibration control	Shield
marron	jaune	blanc	vert	gris	-
brown	yellow	white	green	grey	-



Toutes dimensions en mm - All dimensions in mm

Charge Nominale (C.N.) KN	A	B	C	D	E	F
0.5, 1, 2, 5, 10	M12	22	79	50	20	37
20, 50	M20 x 1.5	25	90	59	25	45
100	M36 x 3	45	135	64	45	67.5
200	M45 x 3	50	170	79	50	85
500	M60 x 4	80	240	90	80	120
1 000	M100 x 3	110	300	130	110	150

# K12

0 ... 0.5 KN à 0 ... 1 000 KN

## Capteurs de Force - Traction/Compression Tension/Compression Force Sensor

### Caractéristiques - Specifications

MÉCANIQUES		MECHANICAL	
Charge Nominale C.N.	Nominal load	0.5, 1, 5, 10 20, 50, 100, 200, 500, 1 000	KN
Force max. sans détérioration	Limit load	130	% C.N.
Force ultime avant rupture	Ultimate load	> 300	% C.N.
Déflexion sous force nominale	Position feedback	< 0.3	mm
PRÉCISIONS		ACCURACY	
Erreur combinée en traction ou compression	Combined error for tension or compression	0.1	% C.N.
Erreur combinée en traction et compression	Combined error for tension and compression	0.25	% C.N.
Répétabilité	Repeatability	0.05	%
ÉLECTRIQUES		ELECTRICAL	
Impédance du pont	Bridge resistance	350	Ω
Résistance d'isolement	Insulation resistance	> 2 x 10 <sup>9</sup>	Ω
Tension d'alimentation	Supply voltage	2 ... 12	Vcc
Tension d'alimentation max.	Max. supply voltage	15	Vcc
Signal de sortie	Sensitivity	1.00	mV/V
GÉNÉRALES		GENERAL	
Dérive thermique du signal	Temperature coefficient of sensitivity	0.007	% C.N./°C
Dérive thermique de zéro	Temperature coefficient of zero signal	0.025	% C.N./°C
Plage de température compensée	Nominal temperature range	-10 ... +70	°C
Plage de température opérationnelle	Service temperature range	-30 ... +85	°C
Degré de protection	Level of protection	IP67	
Matériau	Material	Acier Inoxydable Stainless steel	
Connexion	Connection	Câble 3 m	

### Options - Options

Cran de calibration	Calibration control	100	% C.N.
Plage de température compensée	Nominal temperature range	(C.N. > 1 KN) -40 ... +150	°C
Sortie Haut Niveau LCV	High level LCV	1 ... 9 V, 5 ±4 V	
C.N. spéciales	Special ranges		

### Accessoires - Accessories



Rotules de charge EF  
Load adapters EF



CPJ



GM80 PA

# SCAIME

L'INFINIMENT PRÉCIS INFINITE PRECISION

BP501 - F 74105 Annemasse Cedex

Tél. : (+33) 4 50 87 78 64

Fax : (+33) 4 50 87 78 42

E.mail : info@scaime.com



Téléchargez tous  
nos documents sur :  
Download all  
our documents from :  
[www.scaime.com](http://www.scaime.com)

Agent